

МНОГОФУНКЦИОНАЛЬНЫЙ КОВШ С ЗАХВАТОМ

НАВЕСНОЕ ОБОРУДОВАНИЕ ДЛЯ СЕЛЬСКОГО ХОЗЯЙСТВА

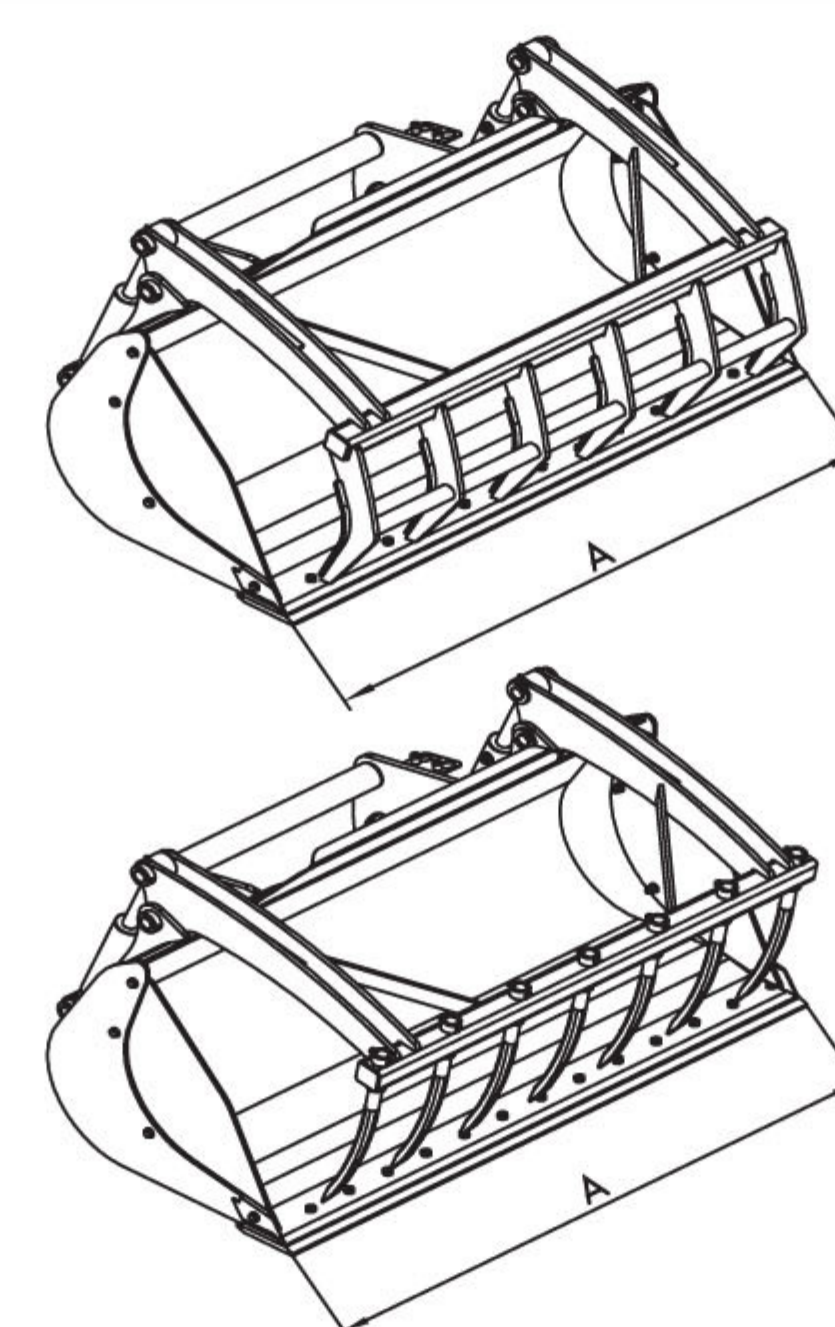
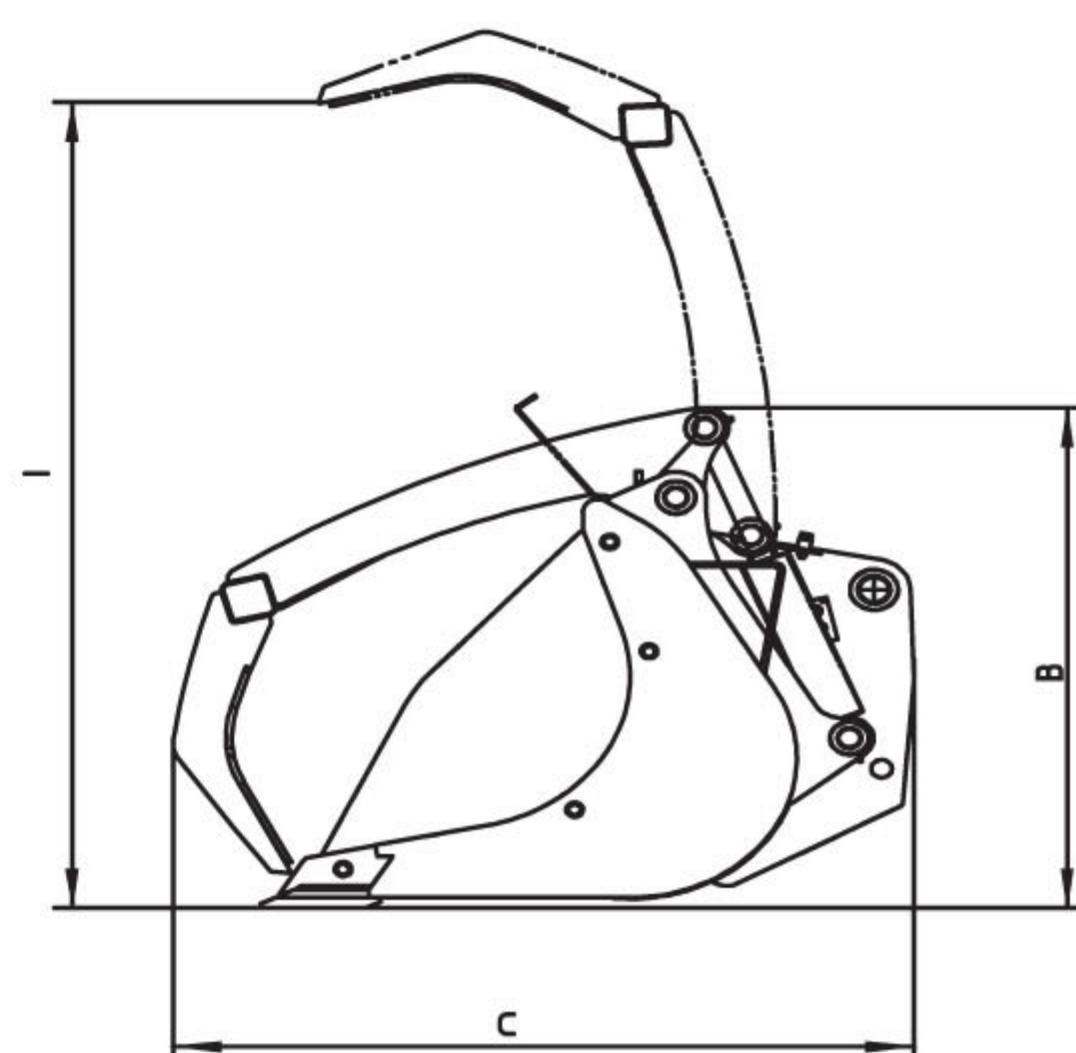
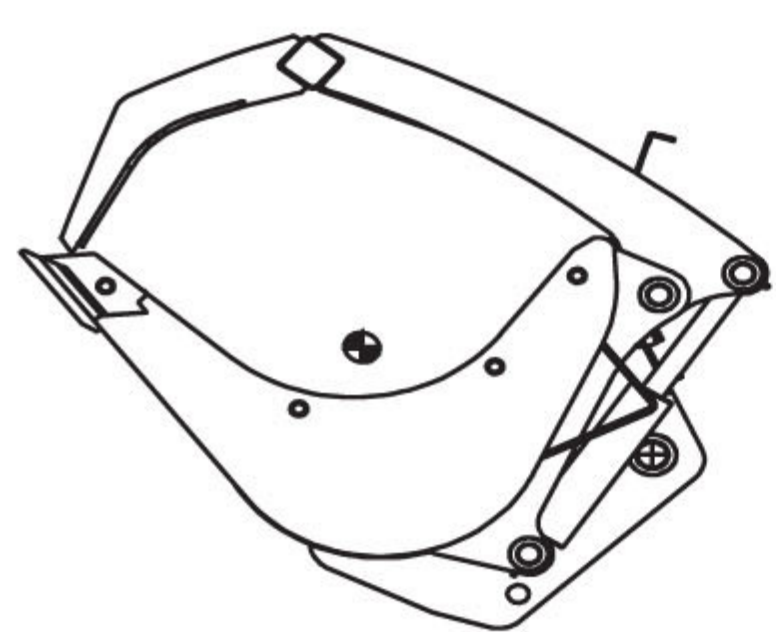


ПРЕИМУЩЕСТВА

- Незаменимое оборудование для скотоводческих ферм.
- Усиленная конструкция (корпус, лезвие и захват).
- Мощный улучшенный захват для силоса с углом раскрытия > 90°.
- Позволяет работать со всеми видами сельскохозяйственной продукции.

ТЕХНИЧЕСКИЕ ХАРАКТЕРИСТИКИ

- Сварные зубья - MS или кованые зубья - FO.
- Предохранительный клапан отрегулирован до 150 бар.
- Съемные закрытые боковины.
- Двустороннее съемное лезвие.



CBG -MS-

CBS -FO-

	Объем -MS- (л)	Объем -FO- (л)	A	B	C	I	Зубцы -MS-	Зубцы -FO-	Вес (кг)
CBG 1850 DA	960	1030	1850	985	1258	1585	6	7	640
CBG 2100	1090	1170	2100	985	1250	1585	7	8	705
CBG 2300	1190	1280	2300	985	1250	1585	8	10	750
CBG 2450	1270	1370	2450	985	1250	1585	8	10	780

СОВМЕСТИМОСТЬ*

	CBG 1850 DA	CBG 2100	CBG 2300	CBG 2450	CBG 2450 MS / MLT845
Артикул	790302 (MS) 790303 (FO)	790304 (MS) 790305 (FO)	790306 (MS) 790307 (FO)	790308 (MS) 790309 (FO)	790677
MLT 625	X				
MLT 629-20'		X	X		
MLT 629-24'			X	X	
MLT 634				X	
MLT 735				X	
MLT 741				X	
MLT 840				X	
MLT 845					X
MLT 1040				X	

* Это навесное оборудование было одобрено для использования с погрузчиками MLT, перечисленными выше. Диаграмма нагрузки погрузчик/навесное оборудование была рассчитана соответственно.



Официальный дилер Manitou
в Республике Беларусь



БЕЛРОСАГРОСЕРВИС

СООО «Белросагросервис»

220094, Республика Беларусь
г. Минск, ул. Ванеева, 29А
тел.: +375 17 214-91-29
факс: +375 17 214-89-66
e-mail: office@agro.by
www.agro.by

 **MANITOU**

www.manitou.com